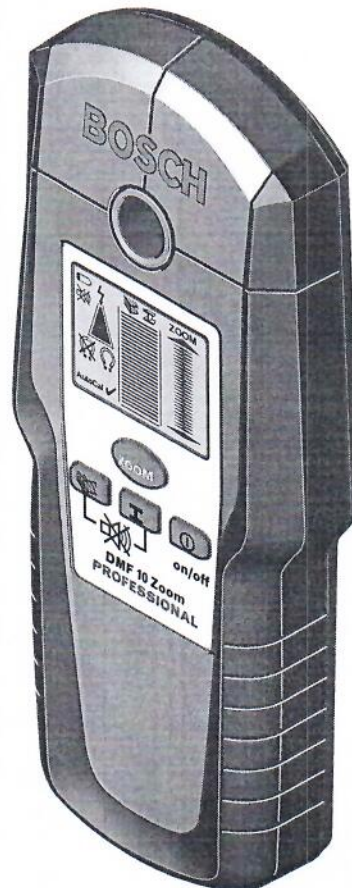


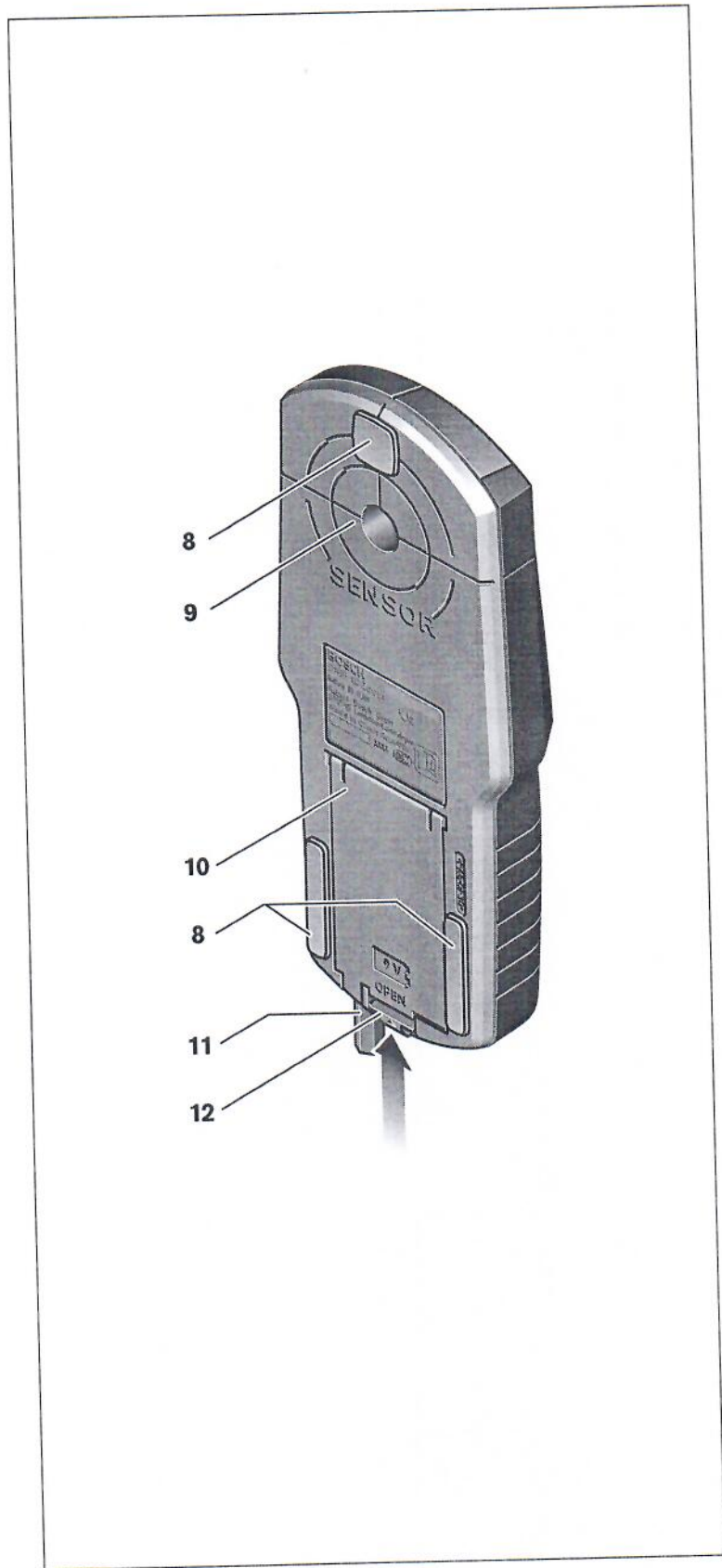
DMF 10 Zoom PROFESSIONAL

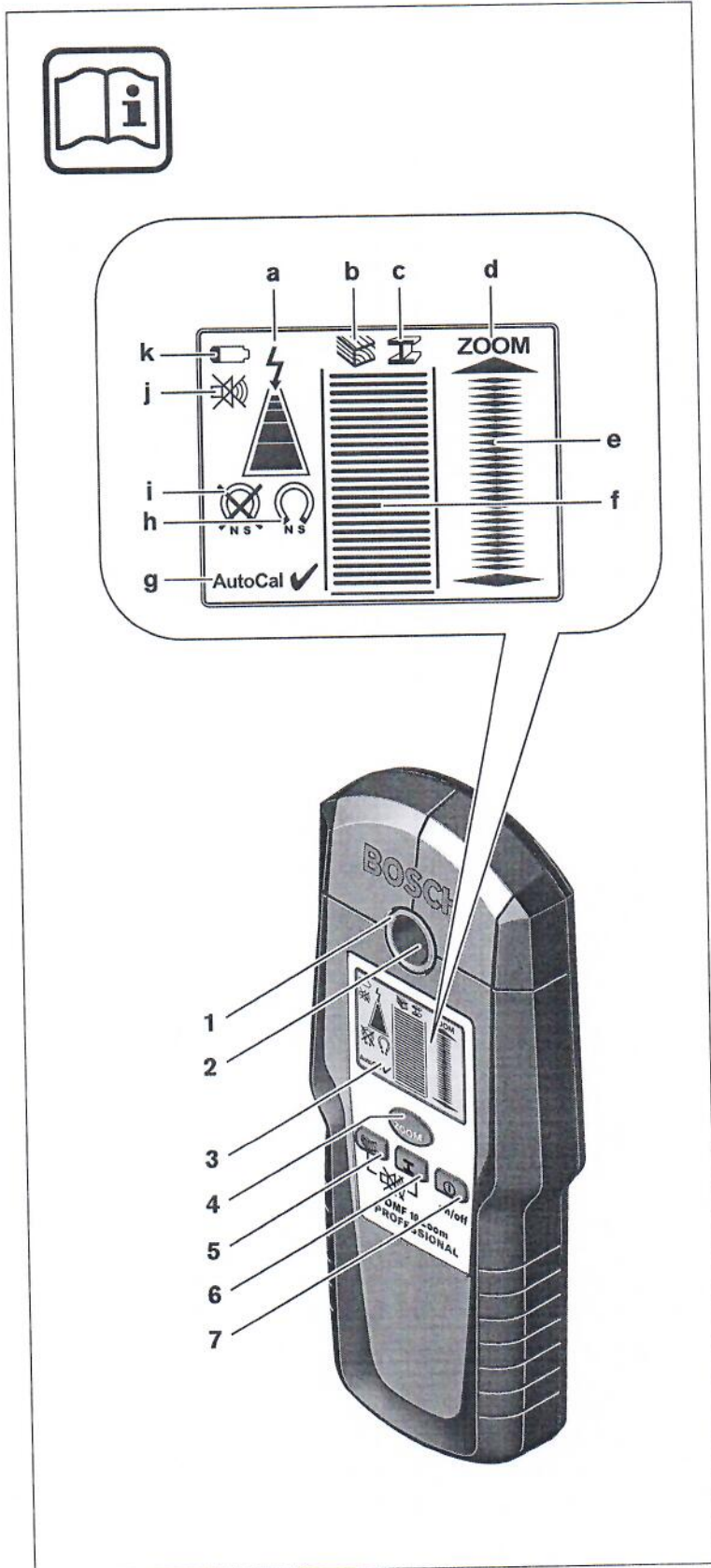


BOSCH

Bedienungsanleitung
Operating instructions
Instructions d'emploi
Instrucciones de servicio
Manual de instruções
Istruzioni d'uso
Gebruiksaanwijzing
Betjeningsvejledning
Bruksanvisning
Brukerveiledningen
Käyttöohje
Οδηγία χειρισμού
Kullanım kılavuzu
取扱説明書
操作指南
Instrukcja obsługi
Návod k obsluze
Návod na používanie
Használati utasítás
Руководство по
эксплуатации
Інструкція з експлуатації
Instrucțiuni de folosire
Ръководство за
експлоатация
Uputstvo za opsluživanje
Navodilo za uporabo
Upute za uporabu
Kasutusjuhend
Lietošanas pamācība
Naudojimo instrukcija







Functiebeschrijving



Met het meetgereedschap kunt u alleen optimaal werken als u de gebruiksaanwijzing en de tips voor de werkzaamheden volledig leest en u de daarin aanwezige aanwijzingen strikt opvolgt. **BEWAAR DEZE AANWIJZINGEN GOED.**

Vouw de uitvouwbare pagina met de afbeelding van het meetgereedschap open en laat deze pagina opengevouwen terwijl u de gebruiksaanwijzing leest.

Gebruik volgens bestemming

Het meetgereedschap is bestemd voor het opsporen van metaal (ijzer en non-ferrometaal, bijvoorbeeld betonwapening), houten balken en spanningvoerende leidingen in muren, plafonds en vloeren.

Afgebeelde componenten

De componenten zijn genummerd zoals op de afbeelding van het meetgereedschap op de pagina met afbeeldingen.

- 1 Verlichte ring
- 2 Markeringsopening
- 3 Display
- 4 Toets „**ZOOM**”
- 5 Toets voor houtdetectie
- 6 Toets voor metaaldetectie
- 7 Aan/uit-knop „**on/off**”
- 8 Viltglijder
- 9 Sensorgedeelte
- 10 Deksel van batterijvak
- 11 Markeerpotlood (kan worden verwijderd)
- 12 Vergrendeling van het batterijvakdeksel

Indicatie-elementen

- a Indicatie van spanningvoerende leidingen
- b Indicatie van de functie houtdetectie
- c Indicatie van de functie metaaldetectie
- d Indicatie van de functie „**ZOOM**”
- e Meetindicatie „**ZOOM**”
- f Meetindicatie
- g Kalibreringsindicatie „**AutoCal**”
- h Indicatie van magnetisch metaal
- i Indicatie van niet-magnetisch metaal
- j Indicatie voor uitgeschakeld geluidssignaal
- k Batterij-indicatie

Technische gegevens

Digitale detector	DMF 10 Zoom PROFESSIONAL
Zaaknummer	3 601 K10 0..
Max. detectiediepte*:	
Ijzer	100 mm
Non-ferrometaal (koper)	80 mm
Koperleidingen (spanningvoerend)**	50 mm
Hout	20 mm
Automatische uitschakeling na ca.	5 min
Bedrijfstemperatuur	-10 °C ... +50 °C
Bewaartemperatuur	-20 °C ... +70 °C
Batterij	1 x 9 V 6LR61
Accu	1 x 9 V 6F22
Gebruiksduur (alkalimangaanbatterij) ca.	6 h
Gewicht volgens EPTA-Procedure 01/2003	0,24 kg
* Afhankelijk van het materiaal en de grootte van de voorwerpen en van het materiaal en de toestand van de ondergrond	
** Kleinere detectiediepte bij niet-spanningvoerende leidingen	
Let op het zaaknummer op het typeplaatje van het meetgereedschap. De handelsbenamingen van afzonderlijke meetgereedschappen kunnen afwijken.	

Gebruik

Batterijen inzetten of vervangen

Gebruik uitsluitend alkalimangaanbatterijen of oplaadbare batterijen.

Als u het batterijvakdeksel **10** wilt openen, drukt u op de vergrendeling **12** in de richting van de pijl en klapt u het batterijvakdeksel omhoog. Plaats de meegeleverde batterij. Let daarbij op de juiste poolaansluitingen zoals aangegeven op de binnenzijde van het batterijvak.

Als de batterij-indicatie **k** in het display brandt, kunt u bij gebruik van alkalimangaanbatterijen nog ongeveer 1 uur meten (bij oplaadbare batterijen is de gebruiksduur korter). Als de indicatie **k** knippert, kunt u nog ongeveer 10 minuten meten. Als de batterij-indicatie **k** en de verlichte ring **1** knipperen (rood), is er geen meting meer mogelijk en moet u de batterij of de oplaadbare batterij vervangen.

- ▶ **Neem de batterij uit het meetgereedschap als u het gedurende lange tijd niet gebruikt.** De batterij kan, als deze lang wordt bewaard, roesten of zijn lading verliezen.

Ingebruikneming

Bescherm het meetgereedschap tegen vocht en fel zonlicht.

In- en uitschakelen

- ▶ **Controleer voor het inschakelen van het meetgereedschap dat het sensorgedeelte 9 niet vochtig is.** Wrijf het meetgereedschap indien nodig droog met een doek.
- ▶ **Als het meetgereedschap is blootgesteld aan een sterke temperatuurwisseling, laat u het voor het inschakelen op de juiste temperatuur komen.**

Als u het meetgereedschap wilt **inschakelen**, drukt u op een willekeurige toets.

Als u het meetgereedschap met de toets voor houtdetectie **5** of met de toets voor metaaldetectie **6** inschakelt, bevindt het zich meteen in de gewenste detectiefunctie.

Als u het meetgereedschap met de aan/uit-toets **7** of de toets „**ZOOM**” **4** inschakelt, bevindt het zich in de detectiefunctie waarin het de laatste keer is gebruikt.

Na een korte zelftest is het meetgereedschap gereed voor gebruik. Als het meetgereedschap zich in de functie metaaldetectie bevindt, wordt door een vinkje achter de kalibreringsindicatie „**AutoCal**” **g** aangegeven dat het meetgereedschap gereed voor gebruik is.

Als u het meetgereedschap wilt **uitschakelen**, drukt u op de aan/uit-toets **7**.

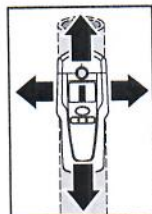
Als er ongeveer 5 min geen toets op het meetgereedschap wordt ingedrukt, wordt het meetgereedschap automatisch uitgeschakeld om de batterij te ontzien.

Funcities

Het meetgereedschap detecteert voorwerpen onder het sensorbereik **9**.

Metalen voorwerpen opsporen

Als u metalen voorwerpen wilt opsporen, drukt u op de toets voor metaaldetectie **6**. In het display wordt het symbool **c** voor metaaldetectie weergegeven, de ring **1** is groen verlicht.



Plaats het meetgereedschap op het te onderzoeken oppervlak en beweeg het zijwaarts. Als het meetgereedschap in de buurt van een metalen voorwerp komt, neemt de uitslag van de meetindicatie **f** toe. Als het gereedschap verder van het voorwerp verwijderd raakt, neemt de uitslag af. Op de positie van de maximale uitslag bevindt het metalen voorwerp zich onder het midden van de sensor (onder de markeringsopening **2**). Zolang het meetgereedschap zich boven het metalen voorwerp bevindt, is de ring **1** rood verlicht en klinkt een continu geluidssignaal.



Als u het voorwerp nauwkeurig wilt lokaliseren, drukt u op de toets „**ZOOM**” **4** en houdt u deze toets ingedrukt terwijl u het meetgereedschap meermaals (3x) over het voorwerp beweegt. In het display wordt de indicatie van de zoomfunctie **d** weergegeven. Boven het midden van het metalen voorwerp heeft de zoommeetindicatie **e** de grootste uitslag.

Als u zeer kleine of diep liggende metalen voorwerpen opspoort en de meetindicatie **f** niet uitslaat, drukt u op de toets „**ZOOM**” **4** en houdt u deze ingedrukt terwijl u verder over het gebied beweegt. Let voor het opsporen alleen op de zoommeetindicatie **e**.

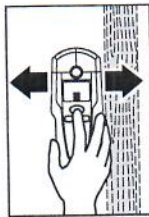
Als er zich metaalinsluitingen in het te onderzoeken materiaal bevinden, wordt in de meetindicatie **f** een continu signaal weergegeven. Druk vervolgens op de toets „**ZOOM**” **4** en houd deze ingedrukt terwijl u verder over het gebied beweegt. Let voor het opsporen alleen op de zoommeetindicatie **e**.

Als het gevonden metalen voorwerp van magnetisch metaal is (bijvoorbeeld ijzer), wordt in het display het symbool **h** weergegeven. Bij niet-magnetisch metaal wordt het symbool **i** weergegeven. Voor het onderscheid tussen de metaalsoorten moet het meetgereedschap zich boven het gevonden metalen voorwerp bevinden (ring **1** is rood verlicht). Bij een zwak signaal is de indicatie van het soort metaal niet mogelijk.

Bij bouwstaalmatten en wapeningen in de onderzochte ondergrond wordt over het gehele oppervlak een uitslag in de meetindicatie **f** aangegeven. Gebruik in dit geval altijd de zoomfunctie voor het zoeken. Bij bouwstaalmatten wordt altijd vlak boven de ijzerstaafjes in het display het symbool **h** voor magnetisch metaal weergegeven. Tussen de ijzerstaafjes verschijnt het symbool **i** voor niet-magnetisch metaal.

Houten voorwerpen opsporen

Als u houten voorwerpen wilt opsporen, drukt u op de toets voor houtdetectie **5**. In het display worden het symbool **b** voor houtdetectie en de indicatie van de zoomfunctie **d** aangegeven. De pijl onder de zoomindicatie **d** knippert. De kalibreringsindicatie „AutoCal” **g** en de ring **1** gaan uit. Plaats het meetgereedschap op het te onderzoeken oppervlak. Druk daarna pas op de toets „**ZOOM**” **4** en houd deze ingedrukt. De verlichte ring **1** brandt nu groen. De kalibreringsindicatie „AutoCal” **g** wordt weer aangegeven. De indicatie van de zoomfunctie **d** en de pijl daaronder gaan uit.



Beweeg het meetgereedschap, terwijl u de toets „**ZOOM**” **4** ingedrukt houdt, gelijkmatig over de ondergrond zonder het gereedschap op te tillen of de aandrukkracht te veranderen. Tijdens de meting moeten de viltglijders **8** altijd contact met de ondergrond hebben.

Als een houten voorwerp wordt gevonden, slaat de meetindicatie **f** uit. Beweeg het meetgereedschap meermaals over het oppervlak om het houten voorwerp nauwkeuriger te lokaliseren. Nadat meermaals over hetzelfde gedeelte is bewogen, kan het houten voorwerp zeer nauwkeurig worden aangegeven. Zolang het meetgereedschap zich boven het houten voorwerp bevindt, is de ring **1** rood verlicht en klinkt een continu geluidssignaal. Boven het midden van het houten voorwerp heeft de zoommeetindicatie **f** de grootste uitslag. De zoommeetindicatie **e** is bij opsporen van houten voorwerpen niet actief.

Let op: Als u het meetgereedschap toevallig boven een houten voorwerp op het te onderzoeken oppervlak hebt geplaatst en over het oppervlak hebt bewogen, knippen de meetindicatie **f** en de pijl onder zoomindicatie **d** en knippert de ring **1** rood. Begin in dit geval opnieuw met de meting door het meetgereedschap iets op de ondergrond te verplaatsen en de toets „**ZOOM**” **4** opnieuw in te drukken.

Bij het opsporen van houten voorwerpen worden ook metalen voorwerpen op een diepte van 20–50 mm als gevonden voorwerpen aangegeven. Om houten en metalen voorwerpen te onderscheiden, kiest u de functie metaaldetectie (zie „Metalen voorwerpen opsporen”). Als met deze functie op dezelfde plaats een voorwerp wordt aangegeven, is het zonder twijfel een metalen en geen houten voorwerp. Om verder naar houten voorwerpen te zoeken, keert u terug naar de functie houtdetectie.

Spanningvoerende leidingen opsporen

Het meetgereedschap kan spanningvoerende leidingen met 50 of 60 Hz wisselstroom aangeven. Andere leidingen kunnen alleen als metalen voorwerpen worden aangegeven.

Spanningvoerende leidingen worden aangegeven tijdens het opsporen van metaal en tijdens het opsporen van hout. Als een spanningvoerende leiding wordt gevonden, wordt in het display de indicatie **a** weergegeven.

Beweeg het meetgereedschap meermaals over het oppervlak om de spanningvoerende leiding nauwkeuriger te lokaliseren. Nadat meermaals over hetzelfde gedeelte is bewogen, kan de spanningvoerende leiding zeer nauwkeurig worden aangegeven. Als het meetgereedschap zeer dicht bij de leiding is (er worden vier of vijf balkjes in de indicatie **a** weergegeven), knippert de verlichte ring **1** rood en klinkt het geluidssignaal met een snel opeenvolgende reeks tonen.

Spanningvoerende leidingen kunnen gemakkelijker worden opgespoord als stroomverbruikers (zoals lampen en apparaten) worden aangesloten op de op te sporen leiding en deze verbruikers worden ingeschakeld. Leidingen met 110 V, 240 V en 380 V (draaistroom) worden met ongeveer evenveel resultaat gevonden.

Onder bepaalde omstandigheden (bijvoorbeeld achter metalen oppervlakken of achter oppervlakken met een hoog watergehalte) kunnen spanningvoerende leidingen niet altijd worden gevonden. U herkent deze gedeelten in de functie metaaldetectie. Als er in een vrij groot gedeelte overal een meetwaarde **f** wordt weergegeven, schermt het materiaal elektrisch af en kunnen spanningvoerende leidingen niet op een betrouwbare wijze worden opgespoord.

Niet-spanningvoerende leidingen kunt u als metalen voorwerpen met de functie metaaldetectie vinden. Draadkabels worden daarbij niet weergegeven (in tegenstelling tot kabels van vol materiaal).

Tips voor de werkzaamheden

- ▶ **De meetresultaten kunnen afhankelijk van het principe door bepaalde omgevingsomstandigheden nadelig worden beïnvloed. Daartoe behoren bijvoorbeeld de nabijheid van apparaten die sterke magnetische of elektromagnetische velden opwekken, vocht, metaalhoudende bouwmaterialen, met aluminium beklede isolatiematerialen of geleidend behang.** Raadpleeg daarom voor het boren, zagen of frezen in muren, plafonds of vloeren ook andere informatiebronnen (bijvoorbeeld bouwtekeningen).

Geluidssignaal uitschakelen

U kunt het geluidssignaal in- en uitschakelen. Druk daarvoor de toetsen voor metaaldetectie **6** en voor houtdetectie **5** tegelijkertijd in. Als het geluidssignaal is uitgeschakeld, verschijnt in het display de indicatie **j**.

De instelling van het geluidssignaal blijft bewaard bij het uit- en inschakelen van het meetgereedschap.

Voorwerpen markeren

U kunt gevonden voorwerpen indien nodig markeren. Neem daarvoor het potlood **11** uit het meetgereedschap en meet zoals u gewend bent. Als u de grenzen of het midden van een voorwerp hebt gevonden, markeert u de gezochte plaats door de markeringsopening **2**.

Indicatie „AutoCal”

Als het vinkje achter de kalibreringsindicatie „AutoCal” **g** langdurig knippert of als dit niet meer wordt weergegeven, kan er niet meer betrouwbaar worden gemeten. Stuur het meetgereedschap in dit geval naar een erkende Bosch-klantenservice. Uitzondering: In de functie houtdetectie brandt de kalibreringsindicatie „AutoCal” **g** niet zolang de toets „ZOOM” **4** niet wordt ingedrukt.

Onderhoud en service

Onderhoud en reiniging

Als de meetindicatie **f** continu uitslaat hoewel er zich geen voorwerp van metaal in de buurt van het meetgereedschap bevindt, kan het meetgereedschap handmatig worden gekalibreerd. Verwijder daarvoor alle voorwerpen uit de buurt van het meetgereedschap (ook polshorloge of ring van metaal) en houd het meetgereedschap in de lucht. Druk, terwijl het meetgereedschap uitgeschakeld is, tegelijkertijd op de aan/uit-knop **7** en op de toets voor houtdetectie **5** tot de verlichte ring **1** tegelijkertijd rood en groen brandt. Laat vervolgens beide toetsen los. Als het kalibreren is geslaagd, start het meetgereedschap na enkele seconden opnieuw en is het weer klaar om te worden gebruikt.

Verwijder vuil met een droge, zachte doek. Gebruik geen reinigings- of oplosmiddelen.

Om de meetfunctie niet te beïnvloeden, mogen in het sensorgedeelte **9** aan de voor- en achterkant van het meetgereedschap geen stickers of plaatjes, in het bijzonder geen plaatjes van metaal, worden aangebracht.

Verwijder de viltglijders **8** aan de achterkant van het meetgereedschap niet. Vervang de viltglijders als deze beschadigd of versleten zijn. Verwijder daarvoor de beschadigde viltglijders volledig en lijm de nieuwe viltglijders op dezelfde plaats.

Bewaar en transporteer het meetgereedschap alleen in het meegeleverde beschermetui.

Mocht het meetgereedschap ondanks zorgvuldige fabricage- en testmethoden toch defect raken, dient de reparatie te worden uitgevoerd door een erkende klantenservice voor Bosch elektrische gereedschappen.

Vermeld bij vragen en bestellingen van vervangingsonderdelen altijd het uit tien cijfers bestaande zaaknummer volgens het typeplaatje van het meetgereedschap.

Vervangingsonderdelen

Opbergetui	1 609 203 P19
Deksel van batterijvak 10	1 609 203 P20
Viltglijder 8	1 609 203 P21

Technische dienst en klantenservice

Explosietekeningen en informatie over vervangingsonderdelen vindt u op:
www.bosch-pt.com

Nederland

☎ +31 (0)76/579 54 54
Fax +31 (0)76/579 54 94
E-mail: Gereedschappen@nl.bosch.com

België

☎ +32 (0)70/22 55 65
Fax +32 (0)70/22 55 75
E-mail: Outillage.Gereedschap@be.bosch.com

Afvalverwijdering

Meetgereedschappen, toebehoren en verpakkingen dienen op een voor het milieu verantwoorde manier te worden hergebruikt.

Alleen voor landen van de EU:



Gooi meetgereedschappen niet bij het huisvuil. Volgens de Europese richtlijn 2002/96/EG over elektrische en elektronische oude apparaten en de omzetting van de richtlijn in nationaal recht moeten niet meer bruikbare meetgereedschappen apart worden ingezameld en op een voor het milieu verantwoorde wijze worden hergebruikt.

Accu's en batterijen:

Gooi accu's of batterijen niet bij het huisvuil en evenmin in het vuur of het water. Accu's en batterijen moeten worden ingezameld, gerecycled of op een voor het milieu verantwoorde wijze worden afgevoerd.

Alleen voor landen van de EU:

Volgens richtlijn 91/157/EEG moeten defecte of versleten accu's en batterijen worden gerecycled.

Wijzigingen voorbehouden.